



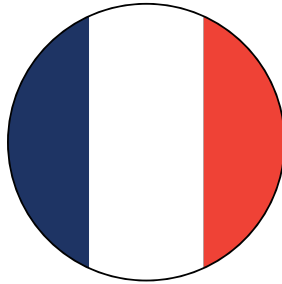
SS GRAVITY DRINKING WATER FILTER

Assembly, Operating and Maintenance Instruction.





ENGLISH



FRENCH



SPANISH

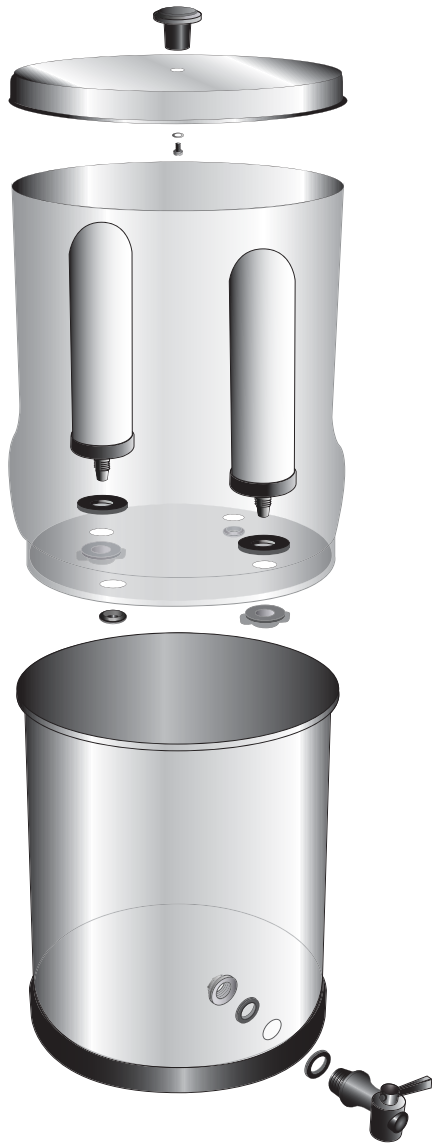


SS Gravity Drinking Water Filter

Assembly, Operating and Maintenance Instruction

The SS Drinking Water Filter:

- is designed to be free standing on a stable surface
- can be fitted with 2 or 4 ceramic filter elements
Note: the number of elements supplied will depend on the type of filter purchased
- should only be used for the treatment of cold water
- is designed to filter out harmful bacteria from water



LEGAL DISCLAIMER.

In the absence of any negligence or other breach of duty by us, the installation and use of this product is entirely at your own risk. You must at all times observe and comply with our instructions (whether set out in the appliance manual or otherwise) relating to the installation and use of this product. We will not be liable nor responsible to you for any loss or damage, legal disputes or conflicts of interests and other adverse events you suffer as a result of your failure to observe or comply with our instructions or otherwise results from your misuse or irresponsible or negligent use of the product or as a result of any events outside of our control. To the maximum extent permitted by any applicable laws, we make no warranty, representation or guarantee (whether express, implied or otherwise) regarding the fitness, merchantability, or suitability of this product for any unreasonable or unforeseeable purpose. This disclaimer does not affect your statutory consumer rights or otherwise restrict or limit any liability that we cannot lawfully exclude under any applicable laws.

Manufactured by:

Doulton Water Filters, Newcastle, Staffordshire, ST5 9BT, United Kingdom.

Telephone: +44 (0) 1782 664420

Fax: +44 (0) 1782 664490

Email: filtersales@doulton.com

Website: www.doulton.com

British Berkefeld® is a trademark registered to Faïre Industrial Ceramics Limited.

Extreme cleanliness is important. It is advisable to wash the metallic and plastic parts of the housing prior to use. DO NOT wash the ceramic water filter before use. Wear rubber gloves or wash hands thoroughly before and after handling the product and take care to ensure that no contamination of the components occurs during assembly and cleaning.

Tap Assembly:

Remove the plastic nut. Moisten both rubber washers with clean water

Place one washer over the threaded part of the tap and then insert the threaded part through the hole in the side of the bottom chamber as illustrated

Replace the second rubber washer onto the thread protruding through to the inside of the bottom chamber and secure the tap in place with the nut. To achieve a tighter seal, hold the outlet tap until the nut is hand tight. Then hold the nut and tighten the assembly by rotating the tap body through at least a quarter turn to reach the upright position

Ceramic Filter Assembly:

Fit the knob onto the lid by inserting the screw up through the hole in the lid and screwing on the knob, hand tighten only

Remove all protective packaging from the filter elements

Place a sealing washer over each filter element mount stem

Place the filter element mount stem through the holes in the base of the top chamber

Secure each filter element in place by screwing a wing nut onto the threaded stem protruding through the holes

Put the top chamber onto the bottom chamber and place the lid in position

Filter Operation:

Ensure the outlet tap is in the "off" position

Fill the upper chamber with cold water and replace the lid. Allow all of the water from the top chamber to filter through. Our filter is made of a special ceramic and contains carbon granules; this means black particles may be visible when water filters through for the first time. Discard this first filtered water

Repeat the process and run at least 1 litre of water to waste per fitted filter, and continue running until the water is clear. Wipe the lower chamber with a clean cloth to remove any dust particles - the filter is now ready for use

The maximum flow rate will be achieved once the ceramic filter elements have become fully saturated - usually after filtering of 2-3 full chambers of water

The top chamber can be replenished with more water as required

Ceramic Filter Cleaning:

Due to filtration of particulate contaminants from the water during use, the flow of the water from the filter may reduce over a period of time, depending on the quality of the water. To restore the water flow to its normal level, simply clean the filter elements as follows:

Remove the elements from the top chamber by unscrewing the wing nuts

Hold the filter elements in a bowl of water or under running water. To avoid contamination of the open ended plastic threaded mount, take care to ensure that the mount is always clear of the water NEVER use soap or detergents

Take a soft bristle brush or lightly abrasive pad and cup it around the circumference of the filter element

Apply a gentle pressure with the brush or pad and slowly work down the length of each filter element once, ensuring the cleaning is even over the whole filter element surface

Replace the filter elements as per assembly instructions above

Refill the top chamber and replace the lid

The filter is now ready for use

Cleaning The Housing:

Periodically you may need to clean the housing. When cleaning the housing it is recommended that you wear rubber gloves or wash your hands before and after cleaning the housing and filters element.

Do this by removing the filter candles, taking care not to contaminate the open ended plastic thread mount, wash the top and bottom housing chambers and the candle washers and wing nuts with warm clean soapy water, rinse and dry thoroughly then re-assemble.

A GENUINE
WATER FILTER

MADE IN
BRITAIN





SS Gravité Filtre à eau potable

Instructions de montage, d'utilisation et d'entretien

Le filtre à eau potable SS:

est conçu pour être installé sur une surface stable.
Peut être équipé de 2 ou 4 éléments filtrants en céramique. Le nombre d'éléments filtrants fournis dépend du type de filtre acheté.
Ne doit être utilisé que pour le traitement de l'eau froide.
Il est conçu pour filtrer les bactéries nocives présentes dans l'eau.



CLAUSE DE NON-RESPONSABILITÉ.

En l'absence de toute négligence ou de tout autre manquement de notre part, l'installation et l'utilisation de ce produit sont entièrement à vos risques et périls. Vous devez à tout moment observer et respecter nos instructions (qu'elles figurent dans le manuel de l'appareil ou ailleurs) relatives à l'installation et à l'utilisation de ce produit. Nous ne serons pas responsables des pertes ou des dommages, des litiges juridiques ou des conflits d'intérêts et d'autres événements défavorables que vous subirez en raison du non-respect de nos instructions ou d'une mauvaise utilisation ou d'une utilisation irresponsable ou négligente du produit ou en raison d'événements indépendants de notre volonté. Dans toute la mesure permise par les lois applicables, nous ne donnons aucune garantie (expresse, implicite ou autre) concernant l'adéquation, la capacité marchande ou la pertinence de ce produit pour tout objectif déraisonnable ou imprévisible. Cette clause de non-responsabilité n'affecte pas vos droits statutaires de consommateur, ni ne restreint ou limite toute responsabilité que nous ne pouvons légalement exclure en vertu des lois applicables.

Fabriqué par:

Doulton Water Filters, Newcastle, Staffordshire, STS 9BT, United Kingdom.

Téléphone: +44 (0) 1782 664420

Fax: +44 (0) 1782 664490

Courriel: filtersales@doulton.com
Site web: www.doulton.com

British Berkefeld® est une marque déposée de Fairley Industrial Ceramics Limited.

Il est important de faire preuve d'une extrême propreté.

Il est conseillé de laver les parties métalliques et plastiques du boîtier avant utilisation. NE PAS laver le filtre à eau en céramique avant de l'utiliser. Portez des gants en caoutchouc ou lavez-vous soigneusement les mains avant et après avoir manipulé le produit et veillez à ce que les composants ne soient pas contaminés lors de l'assemblage et du nettoyage.

Assemblage du robinet:

Retirer l'écrou en plastique. Humidifiez les deux rondelles en caoutchouc avec de l'eau propre

Placez une rondelle sur la partie fileté du robinet, puis insérez la partie fileté dans le trou situé sur le côté de la chambre inférieure, comme illustré.

Remplacez la deuxième rondelle en caoutchouc sur le filetage qui dépasse à l'intérieur de la chambre inférieure et fixez le robinet à l'aide de l'écrou. Pour obtenir un joint plus étanche, tenez le robinet de sortie jusqu'à ce que l'écrou soit serré à la main. Maintenez ensuite l'écrou et serrez l'ensemble en tournant le corps du robinet d'au moins un quart de tour pour atteindre la position verticale.

Assemblage du filtre céramique ::

Monter le bouton sur le couvercle en insérant la vis dans le trou du couvercle et en vissant le bouton, ne serrer qu'à la main.

Retirer tous les emballages de protection des éléments filtrants Placer une rondelle d'étanchéité sur chaque tige de montage de l'élément filtrant

Placer la tige de montage de l'élément filtrant à travers les trous de la base de la chambre supérieure.

Fixer chaque élément filtrant en place en vissant un écrou à oreilles sur la tige fileté qui dépasse des trous.

Placez la chambre supérieure sur la chambre inférieure et mettez le couvercle en place.

Fonctionnement du filtre:

S'assurer que le robinet de sortie est en position "off".

Remplissez le compartiment supérieur d'eau froide et remettez le couvercle en place. Laissez passer toute l'eau du compartiment supérieur. Notre filtre est fait d'une céramique spéciale et contient des granules de carbone, ce qui signifie que des particules noires peuvent être visibles lorsque l'eau est filtrée pour la première fois. Jetez cette première eau filtrée Répétez le processus et faites couler au moins 1 litre d'eau par filtre installé, et continuez jusqu'à ce que l'eau soit claire. Essuyez la chambre inférieure avec un chiffon propre pour enlever toute particule de poussière - le filtre est maintenant prêt à l'emploi.

Le débit maximum est atteint lorsque les éléments filtrants en céramique sont complètement saturés - généralement après avoir filtré 2 ou 3 chambres d'eau complètes.

La chambre supérieure peut être remplacée par de l'eau en fonction des besoins.

Nettoyage du filtre céramique:

En raison de la filtration des particules contaminantes de l'eau pendant l'utilisation, le débit de l'eau sortant du filtre peut diminuer pendant un certain temps, en fonction de la qualité de l'eau. Pour rétablir le débit normal de l'eau, il suffit de nettoyer les éléments du filtre comme suit:

Retirez les éléments de la chambre supérieure en dévissant les écrous à oreilles Tenez les éléments filtrants dans un bol d'eau ou sous l'eau courante. Pour éviter de contaminer le support fileté en plastique à extrémité ouverte, veillez à ce que le support soit toujours hors de l'eau NE JAMAIS utiliser de savon ou de détergents Prenez une brosse à poils doux ou un tampon légèrement abrasif et placez-le autour de la circonférence de l'élément filtrant.

Exercer une légère pression avec la brosse ou le tampon et travailler lentement sur la longueur de chaque élément filtrant une fois, en veillant à ce que le nettoyage soit uniforme sur toute la surface de l'élément filtrant.

Remettez les éléments filtrants en place en suivant les instructions d'assemblage ci-dessus. Remplissez le compartiment supérieur et remettez le couvercle en place.

Le filtre est maintenant prêt à l'emploi.

Nettoyage du boîtier:

Il peut être nécessaire de nettoyer périodiquement le boîtier. Il est recommandé de porter des gants en caoutchouc ou de se laver les mains avant et après le nettoyage du boîtier et de l'élément filtrant. Pour ce faire, retirez les bougies du filtre, en prenant soin de ne pas contaminer le support fileté en plastique à extrémité ouverte, Lavez les chambres supérieure et inférieure du boîtier ainsi que les rondelles des bougies et les écrous à oreilles avec de l'eau chaude savonneuse, rincez et séchez soigneusement, puis réassemblez.

A GENUINE
WATER FILTER
MADE IN
BRITAIN





SS Gravity Drinking Water Filter

Instrucciones de montaje, uso y mantenimiento

El filtro de agua potable SS:

Está diseñado para ser independiente sobre una superficie estable. Puede equiparse con 2 ó 4 elementos filtrantes cerámicos (Tenga en cuenta que el número de elementos suministrados dependerá del tipo de filtro adquirido). Sólo debe utilizarse para el tratamiento de agua fría. Está diseñado para filtrar las bacterias nocivas del agua.



AVISO LEGAL. LEGAL DISCLAIMER

En ausencia de negligencia u otro incumplimiento de obligaciones por nuestra parte, la instalación y el uso de este producto corren por su cuenta y riesgo. Usted debe observar y cumplir en todo momento nuestras instrucciones (establecidas en el manual del aparato o de otro modo) relativas a la instalación y uso de este producto. No seremos responsables ante usted de ninguna pérdida o daño, disputa legal o conflicto de intereses y otros acontecimientos adversos que sufran como resultado de su incumplimiento de nuestras instrucciones o de otros resultados sabios de su mal uso o uso irresponsable o negligente del producto o como resultado de cualquier acontecimiento fuera de nuestro control. En la medida máxima permitida por la legislación aplicable, no ofrecemos ninguna garantía (expresa, implícita o de otro tipo) sobre la idoneidad, comerciabilidad o adecuación de este producto para cualquier fin no razonable o imprevisible. Esta cláusula de exención de responsabilidad no afecta a sus derechos legales como consumidor ni restringe o limita de otro modo cualquier responsabilidad que no podamos excluir legalmente en virtud de la legislación aplicable.

Fabricado por::

Daulton Water Filters, Newcastle, Staffordshire, STS 9BT, United Kingdom.

Telephone: +44 (0) 1782 664420

Fax: +44 (0) 1782 664490

Es importante extremar la limpieza. Es aconsejable lavar las partes metálicas y de plástico de la carcasa antes de su uso. NO lave el filtro de agua cerámico antes de utilizarlo. Utilice guantes de goma o lávese bien las manos antes y después de manipular el producto y tenga cuidado de que no se produzca ninguna contaminación de los componentes durante el montaje y la limpieza.

Montaje del grifo:

Retire la tuerca de plástico. Humedezca ambas arandelas de goma con agua limpia

Coloque una arandela sobre la parte roscada del grifo e inserte la parte roscada a través del orificio del lateral de la cámara inferior, tal como se muestra en la ilustración.

Vuelva a colocar la segunda arandela de goma en la rosca que sobresale hacia el interior de la cámara inferior y fije el grifo en su sitio con la tuerca. Para conseguir un cierre más hermético, sujete el grifo de salida hasta que la tuerca quede apretada con la mano. A continuación, sujete la tuerca y apriete el conjunto girando el cuerpo del grifo al menos un cuarto de vuelta hasta alcanzar la posición vertical.

Montaje del filtro cerámico::

Coloque el pomo en la tapa introduciendo el tornillo a través del orificio de la tapa y enroscando el pomo, apriete sólo con la mano.

Retire todo el embalaje protector de los elementos filtrantes Coloque una arandela de sellado sobre cada vástago de montaje del elemento filtrante

Coloque el vástago de montaje del elemento filtrante a través de los orificios de la base de la cámara superior

Fije cada elemento filtrante en su sitio enroscando una tuerca de mariposa en el vástago roscado que sobresale por los orificios.

Coloque la cámara superior sobre la inferior y coloque la tapa en su sitio.

Funcionamiento del filtro::

Asegúrese de que el grifo de salida está en la posición «off».

Llene la cámara superior con agua fría y vuelva a colocar la tapa. Deje que se filtre toda el agua de la cámara superior. Nuestro filtro está hecho de una cerámica especial y contiene gránulos de carbón; esto significa que pueden verse partículas negras cuando el agua se filtra por primera vez. Deseche esta primera agua filtrada Repita el proceso y deje correr al menos 1 litro de agua por cada filtro instalado, y siga corriendo hasta que el agua esté clara. Limpie la cámara inferior con un paño limpio para eliminar cualquier partícula de polvo.

El caudal máximo se alcanzará cuando los elementos filtrantes cerámicos se hayan saturado por completo, normalmente después de filtrar 2 ó 3 cámaras llenas de agua. La cámara superior se puede rellenar con más agua según sea necesario.

Limpieza del filtro cerámico::

Debido a la filtración de partículas contaminantes del aguadurante el uso, el flujo de agua del filtro puede reducirse durante un período de tiempo, dependiendo de la calidad del agua. Para restaurar el flujo de agua a su nivel normal, simplemente limpie los elementos filtrantes de la siguiente manera:

Retire los elementos de la cámara superior desenroscando las tuercas de mariposa.

Mantenga los elementos filtrantes en un recipiente con agua o bajo el grifo. Para evitar la contaminación del soporte roscado de plástico de extremo abierto, asegúrese de que el soporte esté siempre fuera del agua NUNCA utilice jabón ni detergentes.

Tome un cepillo de cerdas suaves o una almohadilla ligeramente abrasiva y colóquelo alrededor de la circunferencia del elemento filtrante.

Aplique una suave presión con el cepillo o la almohadilla y trabaje lentamente a lo largo de cada elemento filtrante una vez, asegurándose de que la limpieza es uniforme en toda la superficie del elemento filtrante.

Vuelva a colocar los elementos filtrantes según las instrucciones de montaje anteriores Rellene la cámara superior y vuelva a colocar la tapa.

El filtro ya está listo para su uso.

Limpieza de la carcasa::

Periódicamente puede ser necesario limpiar la carcasa. Cuando limpie la carcasa, se recomienda que utilice guantes de goma o que se lave las manos antes y después de limpiar la carcasa y el elemento filtrante. Para ello, retire las velas filtrantes teniendo cuidado de no contaminar el soporte roscado de plástico de extremo abierto,